

**IV РЕГИОНАЛЬНЫЙ ЧЕМПИОНАТ «АБИЛИМПИКС»
ТАМБОВСКОЙ ОБЛАСТИ**

Утверждено
Региональным центром
развития движения «Абилимпикс»
Тамбовской области
Протокол №1 от 04.04.2019 г.

Руководитель центра:

Зоткин В.В.
(подпись)

КОНКУРСНОЕ ЗАДАНИЕ

по компетенции

ПОРТНОЙ



Категория «Студенты», «Специалисты»

Разработал: главный эксперт Л. А. Потапова,
мастер п/о ТОГАПОУ «Техникум отраслевых технологий»

Тамбов 2019

Содержание

1. Описание компетенции.

1.1. Актуальность компетенции.

Портной - специалист по изготовлению одежды из текстильных полотен.

Портной - творческая профессия в сфере оказания услуг населению, набирающая все большую популярность на рынке труда. В профессии портного можно выделить ряд специализаций: специалист по пошиву верхней одежды, легкой одежды, изделий из кожи, меха и др. Портной изготавливает по индивидуальным заказам швейные изделия различного назначения и для различных категорий населения. Производит переделку изделий, участвует в запуске новых моделей в производство.

Швеи заняты на предприятиях легкой промышленности в швейном, трикотажном, меховом, валяльно-войлочном, текстильно-галантерейном производствах, а также востребованы в ателье и салонах, отделах ткани в магазинах и т. д.

Потенциальные работодатели: ООО «АСТА», ООО «Спецкомфорт», и.п. Прохоренко, ООО «Тамбовский трикотаж», Трикотажная фабрика «Тамбовчанка», Фабрика «Швея +».

1.2. Ссылка на образовательный и/или профессиональный стандарт.

Студенты	Специалисты
Федеральный государственный образовательный стандарт среднего профессионального образования по профессии 262019.03 Портной (утв. Приказом Министерства образования и науки РФ от 2 августа 2013 г. N 770)	Профессиональный стандарт Специалист по ремонту и индивидуальному пошиву швейных, трикотажных, меховых, кожаных изделий, головных уборов, изделий текстильной галантереи (утв. приказом Министерства труда и социальной защиты РФ от 21 декабря 2015 г. N1051н)

1.3. Требования к квалификации.

Участники должны:

Студенты	Специалисты
- знать: форму деталей кроя; названия деталей кроя; определение долевой и уточной нити; волокнистый состав, свойства и качество текстильных материалов; физико-механические и гигиенические свойства тканей; современные материалы и фурнитуру; заправку универсального и специального	-умения: индивидуальный пошив швейных изделий, подготовка изделий к примеркам, ремонт и обновление изделий. сопоставлять наличие количества деталей кроя с эскизом; визуально определять правильность выкраивания деталей кроя; по эскизу определять правильность

швейного оборудования;
причины возникновения неполадок и их устранение;
регулировку натяжения верхней и нижней нитей; оборудование для влажно-тепловых работ и способы ухода за ним;
правила безопасного труда при выполнении различных видов работ и пожарной безопасности;
современное (новейшее) оборудование; технологический процесс изготовления изделий;
виды технологической обработки изделий одежды;
ВТО деталей одежды различных ассортиментных групп;
современные технологии обработки швейных изделий;
технические требования к выполнению операций ВТО;
технологические режимы ВТО деталей одежды различных ассортиментных групп; действующие стандарты и технические условия на швейные изделия.

- уметь:
сопоставлять наличие количества деталей кроя с эскизом;
визуально определять правильность выкраивания деталей кроя;
по эскизу определять правильность выкраивания формы деталей;
определять волокнистый состав ткани и распознавать текстильные пороки;
давать характеристику тканям по технологическим, механическим и гигиеническим свойствам;
заправлять, налаживать и проводить мелкий ремонт швейного оборудования;
пользоваться оборудованием для выполнения влажно-тепловых работ;
соблюдать требования безопасного труда на рабочих местах и правила пожарной безопасности в мастерских;
работать на современном оборудовании с применением средств малой механизации; выбирать технологическую последовательность

выкраивания формы деталей;
определять волокнистый состав ткани и распознавать текстильные пороки;
давать характеристику тканям по технологическим, механическим и гигиеническим свойствам;
заправлять, налаживать и проводить мелкий ремонт швейного оборудования;
пользоваться оборудованием для выполнения влажно-тепловых работ;
соблюдать требования безопасного труда на рабочих местах и правила пожарной безопасности в мастерских;
работать на современном оборудовании с применением средств малой механизации;
выбирать технологическую последовательность обработки швейного изделия в соответствии с изготавливаемой моделью по разделению труда или индивидуально;
применять современные методы обработки швейных изделий;
применять современные методы обработки швейных изделий;
читать технический рисунок;
выполнять операции влажно-тепловой обработки (ВТО) в соответствии с нормативными требованиями;
пользоваться инструкционно-технологическими картами;
пользоваться техническими условиями (ТУ), отраслевыми стандартами (ОСТ), Государственными стандартами (ГОСТ)

обработки швейного изделия в соответствии с изготавливаемой моделью по разделению труда или индивидуально; применять современные методы обработки швейных изделий; применять современные методы обработки швейных изделий; читать технический рисунок; выполнять операции влажно-тепловой обработки (ВТО) в соответствии с нормативными требованиями; пользоваться инструкционно-технологическими картами; пользоваться техническими условиями (ТУ), отраслевыми стандартами (ОСТ), Государственными стандартами (ГОСТ);

Владеть профессиональными компетенциями:

Проверять наличие деталей кроя в соответствии с эскизом.

Определять свойства и качество материалов для изделий различных ассортиментных групп.

Обслуживать швейное оборудование и оборудование для влажно-тепловой обработки узлов и изделий.

Выполнять поэтапную обработку швейных изделий различного ассортимента на машинах или вручную с разделением труда и индивидуально.

Формировать объемную форму полуфабриката изделия с использованием оборудования для влажно-тепловой обработки.

Соблюдать правила безопасности труда.

Пользоваться технической, технологической и нормативной документацией.

Выполнять поузловой контроль качества швейного изделия.

Определять причины возникновения дефектов при изготовлении изделий.

Предупреждать и устранять дефекты швейной обработки.

2. Конкурсное задание.

2.1. Краткое описание задания.

Студенты: В ходе выполнения конкурсного задания необходимо изготовить и декорировать женскую блузку.

Специалисты: В ходе выполнения конкурсного задания необходимо изготовить и декорировать женскую блузку.

2.2. Структура и подробное описание конкурсного задания.

Категория	Наименование и описание модуля	День	Время (час)	Результат
Студент	Модуль 1. Пошив женской блузки	1	3	Блузка женская для повседневной носки из хлопковой ткани, прямого силуэта с поясом, завязывающимся на бант, с цельнокроеными рукавами до локтя, с манжетами-подворотами. С застёжкой в нессквозном разрезе и складкой по середине переда. Без плечевого шва с кокеткой и складкой в верхней части спинки.
	Модуль 2. Декорирование женской блузки	1	1	Авторская ручная работа. Изысканная, стильная женская блузка всегда остаётся в тренде благодаря новым идеям по декорированию.
Специалист	Модуль 1. Пошив женской блузки	1	3	Блузка женская для повседневной носки из хлопковой ткани, прямого силуэта, с поясом, завязывающимся на бант, с цельнокроеными рукавами до локтя, с манжетами-подворотами. С воротником "апах" и застёжкой в нессквозном разрезе и складкой по середине переда. Без плечевого шва с кокеткой и складкой в верхней части спинки.
	Модуль 2. Декорирование женской блузки	1	1	Авторская ручная работа. Изысканная, стильная женская блузка всегда остаётся в тренде благодаря новым идеям по декорированию.

Задание заключается в изготовлении и декорировании женской блузки. (см. технический рисунок модели и спецификацию деталей кроя в Приложении 1; Приложении 2; Приложении 3).

Каждому участнику из отдельной категории предоставляются одинаковый крой деталей блузки, из одной и той же ткани, одинаковое оборудование, одинаковое содержание «Черного ящика»

Для обеспечения равных условий участникам запрещается использовать на площадке иное оборудование и материалы, кроме тех, что предоставлены организаторами.

Содержание швейной коробки, которое обеспечивает сам участник, должно соответствовать инфраструктурному листу.

Категория участников «Студенты»

Блузка женская для повседневной носки из хлопковой ткани, прямого силуэта, с поясом, завязывающимся на бант, с цельнокроеными рукавами до локтя.

Длина блузки по среднему шву спинки – 65,0 см.

Горловина овальной формы, обработана застёжкой в несквозном разрезе, заканчивающейся складкой. Ширина складки по низу застёжки 3,0 см. Закрепляющая строчка по низу застёжки -1,5× 3,0 см.. Ширина обтачки на участке спинки 4,0 см, на участке уступа - 11 см.

Без плечевого шва.

Верхняя часть спинки на притачной кокетке и бантовой складкой, выходящей из-под неё. По краю кокетки двойная отделочная строчка 0,1 см и 0,5 см.

Низ рукавов обработан манжетой - подворотом 6 см в готовом виде с двойной отделочной строчкой 0,1 см и 0,5 см.

Низ блузки обработан швом в подгибку с закрытым срезом ширина шва 2,0 см.

Пояс обрабатывается обтачным швом. Ширина шва 0,7 см

Категория участников «Специалисты»

Блузка женская для повседневной носки из хлопковой ткани, прямого силуэта, с поясом, завязывающимся на бант, с цельнокроеными рукавами до локтя.

Длина блузки по среднему шву спинки – 65,0 см.

Горловина с воротником "апаш" и застёжкой в несквозном разрезе, ширина складки по низу застёжки 3,0 см. Закрепляющая строчка по низу застёжки -1,5× 3,0 см..

Без плечевого шва.

Верхняя часть спинки на притачной кокетке и бантовой складкой, выходящей из-под неё. По краю кокетки двойная отделочная строчка 0,1 см и 0,5 см.

Низ рукавов обработан манжетой - подворотом 6 см в готовом виде с двойной отделочной строчкой 0,1 см и 0,5 см.

Низ блузки обработан швом в подгибку с закрытым срезом ширина шва 2,0 см.

Пояс обрабатывается обтачным швом. Ширина шва 0,7 см

2.3. Последовательность выполнения задания.

№	Наименование операции
1.	Продублировать обтачки горловины, воротник
2.	Обработать мелкие детали: обтачки, воротник, пояс
3.	Обработать срез горловины, застёжки
4.	Проложить закрепляющие строчки по низу застёжки
5.	Обработать срез кокетки спинки стачным швом
6.	Обработать боковые срезы стачным швом
7.	Обработать срез низа рукава швом в подгибку
8.	Обработать срез низа изделия швом в подгибку
9.	Выполнить декорирование блузы с помощью материалов из «Черного ящика»

2.4. Критерии оценки выполнения задания

Для каждого модуля указываются критерии оценок и их максимальный балл.

Максимальное количество баллов, которое может получить участник –100 баллов (за первый модуль - 70 баллов, за второй – 30 баллов).

Распределение баллов по видам работы:

Критерии	Шкала оценки		Наивысший балл
	Объективные	Субъективные	
1 модуль			
Содержание рабочего места	3	-	3
Соблюдение безопасных условий труда	6	-	6
Соблюдение заданных параметров изделия	13	-	13
Последовательность обработки изделия	-	3	
Выполнение внутренних швов	-	8	8
Выполнение краевых швов	-	8	8
Выполнение отделочных швов		10	10
Выполнение пояса	-	6	6
Выполнение ВТО	-	7	7
Внешний вид изделия	-	6	6
Всего:			70
2 модуль			
Соблюдение безопасных условий труда	-	5	5
Композиция		10	10
Цветовое решение	-	5	5
Аккуратность	-	5	5

Соблюдение техники безопасности	-	5	5
Всего:			30
Итого:			100

3.Перечень используемого оборудования, инструментов и расходных материалов.

ПЕРЕЧЕНЬ ОБОРУДОВАНИЯ НА 1-ГО УЧАСТНИКА (конкурсная площадка)				
Оборудование, инструменты, ПО				
№	Наименование	Ссылка на сайт с тех. характеристиками либо тех. характеристики оборудования, инструментов	Ед. измерения	Кол-во
1	Манекен Adjustoform	https://www.adjustoform.ru/product-page/%D0%BC%D0%B0%D0%BD%D0%B5%D0%BA%D0%B5%D0%BD-%D1%80%D0%B0%D0%B7%D0%B4%D0%B2%D0%B8%D0%B6%D0%BD%D0%BE%D0%B9-tailormade-burgundy-s	Шт.	1
2	Швейная машина Brother Universal 37SR 2	https://www.redcost.ru/catalog/brother-universal-37s/	Шт.	1
3	Мультифункциональный коверлок AstraLuxCoverpro 888	http://myastralux.ru/modeli/overloki-koverloki/koverlok/astralux-cover-pro-888	Шт.	1
4	Паровой утюг Philips GC 3584	https://market.yandex.ru/product/14242735/spec?track=tabs	Шт.	1
5	Светодиодный настольный светильник SUPRA Sb-TL316	https://www.supra.ru/catalog/nastolnye_svetilniki/nastolnyy_svetilnik_supra_sl_tl316/	Шт.	1
6	Гладильная доска на металлической основе "Nika-grant"	http://nika-foryou.ru/prod/tovary-dlya-doma/gladilnaya-doska-nika-grand-art-ng/	Шт.	1
7	Стол для ручных работ	https://yandex.ru/images/search?text=%D0%BA%D1%83%D0%BF%D0%B8%D1%82%D1%8C%20%D0%A1%D1%82%D0%BE%D0%BB%20%20%D1%80%D0%B0%D0%B7%D0%BC%D0%B5%D1%80%D0%BE%D0%BC%201.20%D1%8560&img_url=https%3A%2F%2Fstatic-eu.insales.ru%2Fimages%2Fproducts%2F1%2F5993%2F106395497%2F870-dsc_99761.jpg&pos=0&rpt=simage&lr=10761	Шт.	1
ПЕРЕЧЕНЬ РАСХОДНЫХ МАТЕРИАЛОВ НА 1 УЧАСТНИКА				
№	Наименование	Ссылка на сайт с тех. характеристиками либо тех. характеристики оборудования, инструментов	Ед. измерения	Кол-во
1	Хлопковая	Хлопок 100%. Плотность 230г на 1 кг	Комплект	1

	набивная ткань белого цвета в сине-голубую клетку		кроя	
2	Нитки	В цвет ткани, маленькие бобины	Комплект	1
3	Содержание «Черного ящика»	Комплект швейной фурнитуры для выполнения 2 Модуля	Комплект	1
РАСХОДНЫЕ МАТЕРИАЛЫ, ОБОРУДОВАНИЕ И ИНСТРУМЕНТЫ, КОТОРЫЕ УЧАСТНИКИ ДОЛЖНЫ ИМЕТЬ ПРИ СЕБЕ				
1	Коробочка	Хранение личных инструментов	Шт.	1
2	Ножницы	Выполнение мелких работ	Шт.	1
3	Портновский мелок (мыло)	Перенос линий	Шт.	1
4	Линейка	Не более 50 см	Шт.	1
5	Сантиметровая лента	Проверка заданных параметров	Шт.	1
6	Иглы для ручных работ	Выполнение ручных работ	Шт.	2
7	Булавки портновские	Выполнение ручных работ	Упаковка	1
8	Катушка ниток	Выполнение ручных работ	Шт.	1
9	Наперсток	Выполнение ручных работ	Шт.	1
10	Распарыватель	Удаление не нужных стежков и строчек	Шт.	1
11	Колышек	Вывертывание и выправление углов	Шт.	1
12	Фартук, косынка (резинка для длинных волос).	Личная специальная одежда для конкурсанта	Комплект	1
РАСХОДНЫЕ МАТЕРИАЛЫ И ОБОРУДОВАНИЕ, ЗАПРЕЩЕННЫЕ НА ПЛОЩАДКЕ				
1	Колодки	Утюжильные работы		
2	Приспособления			
ДОПОЛНИТЕЛЬНОЕ ОБОРУДОВАНИЕ, ИНСТРУМЕНТЫ КОТОРОЕ МОЖЕТ ПРИВЕСТИ С СОБОЙ УЧАСТНИК				
№	Наименование	Ссылка на сайт с тех. характеристиками либо тех. характеристики оборудования	Ед. измерения	Кол-во
1	Проутюжильник	Для выполнения влажно тепловых работ	Шт.	1
НА 1-ГО ЭКСПЕРТА (КОНКУРСНАЯ ПЛОЩАДКА)				
Перечень оборудования и мебель				
№	Наименование	Ссылка на сайт с тех. характеристиками либо тех. характеристики оборудования	Ед. измерения	Кол-во
1	Стол	Письменный	Шт.	1
2	Стул	Письменный	Шт.	1
ОБЩАЯ ИНФРАСТРУКТУРА КОНКУРСНОЙ ПЛОЩАДКИ				
Перечень оборудование, инструментов, средств индивидуальной защиты и т.п.				

№	Наименование	Ссылка на сайт с тех. характеристиками либо тех. характеристики оборудования	Ед. измерения	Кол-во
1	Магнитно-маркерный стенд	Размещение информации	Шт.	2
2	Вешалка для готовых изделий напольная	https://my-shop.ru/shop/products/2695723.html?partner=240&ymclid=312372214545856222000003	Шт.	1
3	Вешалка- плечики	https://yandex.ru/images/search?text=%D0%9F%D0%BB%D0%B5%D1%87%D0%B8%D0%BA%D0%B8%20%D0%B4%D0%BB%D1%8F%20%D0%BE%D0%B4%D0%B5%D0%B6%D0%B4%D1%8B%20%D1%84%D0%BE%D1%82%D0%BE&stypе=image&lr=10761&source=related-duck	Шт.	40

ПЕРЕЧЕНЬ ОБОРУДОВАНИЕ ДЛЯ ЭКСПЕРТОВ

Перечень оборудования, мебель, канцелярия и т.п.

№	Наименование	Ссылка на сайт с тех. Характеристиками, либо тех. характеристики оборудования	Ед. измерения	Кол-во
1	Ноутбук	Подсчета баллов при подведении итогов	Шт.	1
2	Ручка		Шт.	1
3	Карандаш		Шт.	1
4	Ластик		Шт.	1
5	Мусорные корзины		Шт.	2

КОМНАТА УЧАСТНИКОВ

Перечень оборудования, мебель, канцелярия и т.п.

1	Стул	Винтовой. Рабочее место участника с нарушением ОДА	Шт.	1
2	Стол	Для выполнения ручных работ	Шт.	1

ДОПОЛНИТЕЛЬНЫЕ ТРЕБОВАНИЯ/КОММЕНТАРИИ

Количество точек питания и их характеристики

№	Наименование	Тех. характеристики		
1	Оборудование, которое нуждается в подключении	Общая мощность Приблизительно 22 кВт		
	-для швейной машины	Электрическая розетка 220V	Шт.	1
	-для оверлока	Электрическая розетка 220V	Шт.	1
	- для утюга	Электрическая розетка 220V	Шт.	1
	- для светильника	Электрическая розетка 220V	Шт.	1
2	Сетевые удлинители	С фильтром 4 розетки	Шт.	1

4. Схемы оснащения рабочих мест с учетом основных нозологий.

4.1. Минимальные требования к оснащению рабочих мест с учетом основных нозологий.

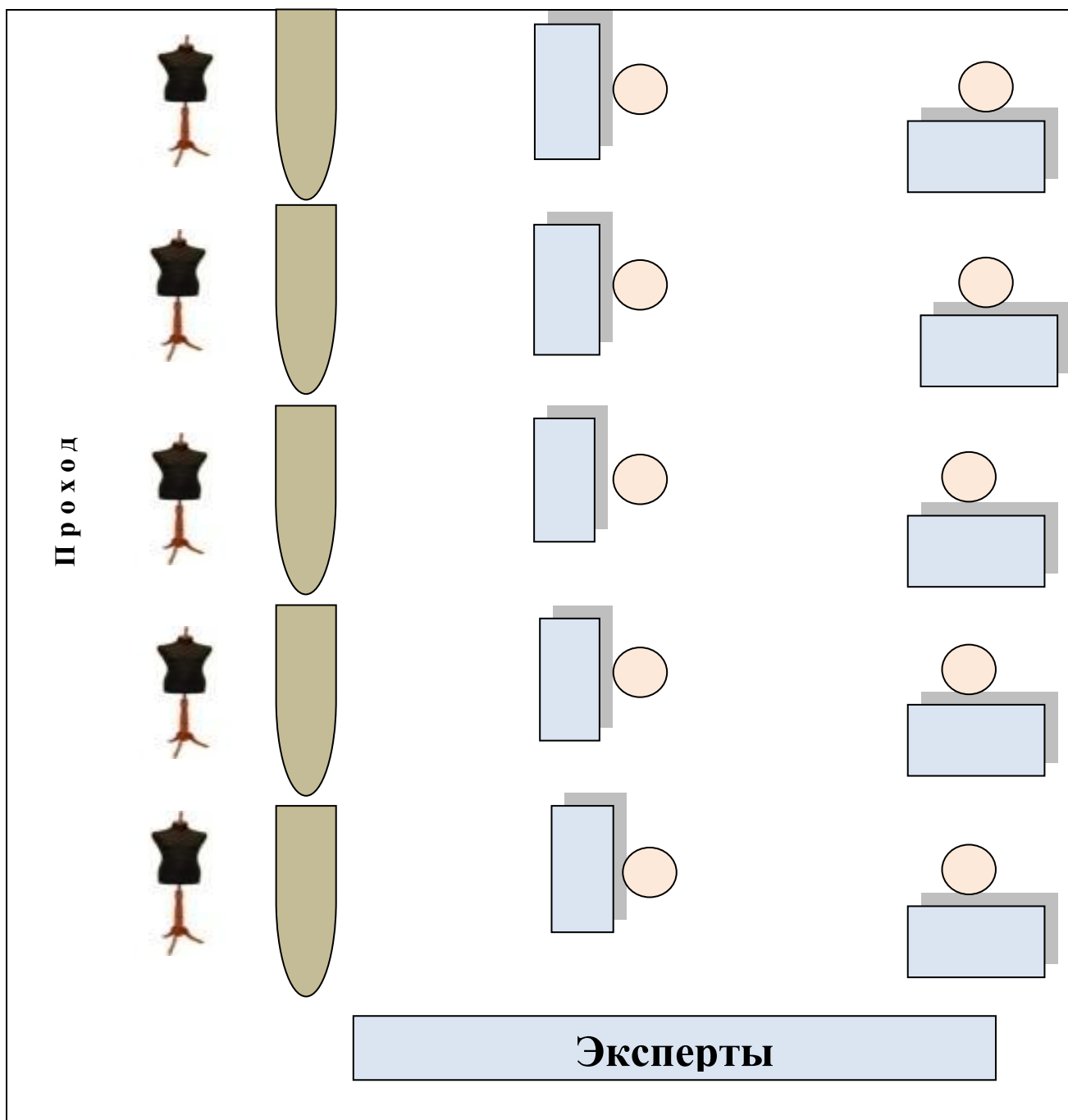
	Площадь, м.кв.	Ширина прохода между рабочими местами, м.	Специализированное оборудование, количество.*
Рабочее место участника с нарушением слуха	Площадь зоны на 1 учащегося следует принимать не менее 2,5 м ²	Пасстояние между рядами столов - не менее 0,6 м; между столами в ряду - не менее 0,5 м; между рядами столов и стенами без оконных проемов - не менее 0,7 м; между рядом столов и стеной с оконными проемами - не менее 0,5 м.	Сурдопереводчик Звукоусиливающая аппаратура, телефон громкоговорящий http://files.stroyinf.ru/data2/1/4293772/4293772221.htm
Рабочее место участника с нарушением зрения	Площадь зоны на 1 учащегося аппарата - более 3 м ²	Расстояние между рядами столов - не менее 0,6 м; между столами в ряду - не менее 0,5 м; между рядами столов и стенами без оконных проемов - не менее 0,7 м; между рядом столов и стеной с оконными проемами - не менее 0,5 м	Увеличители, лупы http://proforient.fmcspro.ru/documents/metodics/rekomen-datsii/perechen_ob-orudovaniya
Рабочее место участника с нарушением ОДА	Минимальный размер зоны на одно место с учетом подъезда и разворота коляски равен 1,8 х 1,8 м. Площадь зоны на 1 учащегося аппарата - более 3 м ²	Ширина основного прохода, а также расстояние между станками должны быть не менее 1,6 м	Стол – с изменяемыми высотой и наклоном. Стул – с изменяемым положением сиденья (наклон и высота) и с подставкой для ног http://meganorm.ru/Data2/1/4293784/4293784706.htm
Рабочее место участника с соматическими заболеваниями	Площадь зоны на 1 учащегося в учебных кабинетах следует принимать не менее 2,5 м ² ;	Объем производственных помещений на одного работающего инвалида принимается не менее 15 куб. м; площадь - не менее 4,5 кв. м; высота - не менее 3,2 м. Технологическое оборудование, площадь проходов, проездов, промежуточного складирования материалов и готовой продукции в указанную площадь не	Рабочие места при их расположении в непосредственной близости от окон должны быть защищены от перегрева в летнее время солнцезащитным и устройствами http://base.garant.ru/12167594/53f89

		входит.	421bbdaf741eb2d1ecc4ddb4c33/#frie nds#ixzz5KnC4RB Uq
Рабочее место участника с ментальным и нарушениям и	Площадь зоны на 1 учащегося с нарушением интеллекта в учебных кабинетах следует принимать не менее 2,5 м ²	Расстояние между рядами столов - не менее 0,6 м; между столами в ряду - не менее 0,5 м; между рядами столов и стенами без оконных проемов - не менее 0,7 м; между рядом столов и стеной с оконными проемами - не менее 0,5 м.	Расстановка мебели так, чтобы у работника исключались наклоны туловища. Размещение полок и стеллажей не выше роста среднестатистического человека http://base.garant.ru/12167594/53f89421bbdaf741eb2d1ecc4ddb4c33/#frie nds#ixzz5KnC4RB Uq





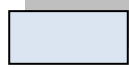
4.2. Графическое изображение рабочих мест с учетом основных нозологий

4.3. Схема застройки соревновательной площадки

- на 5 рабочих мест (школьники, студенты, специалисты)



УСЛОВНЫЕ ОБОЗНАЧЕНИЯ

	манекен		Гладильная доска		оверлок
	стул		швейная машина		

5. Требования охраны труда и техники безопасности

Требования по охране труда перед началом работы

Перед началом работы портной должен:

- проверить перед использованием СИЗ их исправность, отсутствие внешних повреждений;
- застегнуть пуговицы спецодежды, волосы подобрать под головной убор;
- проверить достаточность освещенности рабочего места и подходов к нему, отсутствие слепящего эффекта;
- проверить наличие инструмента, приспособлений и материалов;
- все детали кроя, изделия и инструменты расположить на рабочем месте в порядке, удобном для работы;
- проверить режущую часть ножниц, должна быть правильно произведена заточка;
- осмотреть стул и проверить его устойчивость.

Перед началом работы на швейных машинах, оверлоках и другом швейном оборудовании портной **должен:**

- визуальным осмотром проверить отсутствие повреждений швейного оборудования, целостность питающих кабелей, штепсельных соединений;
- визуальным осмотром проверить установку защитного заземления;
- при отключенном электропитании привода швейного оборудования убедиться установлена ли лапка с предохранителем от прокола пальцев, убедиться имеются ли ограждения на вращающихся частях швейной машины;
- перед выполнением пробной операции, удалить шпульный колпачок и игольную нитку;
- убедиться в исправности пускового устройства и правильности направления вращения маховика;
- убедиться в отсутствии посторонних лиц в рабочей зоне.

Во время выполнения пробной операции, при заметных изменениях в работе швейного оборудования, сразу отключить двигатель привода, доложить непосредственному руководителю (эксперту) и до устранения всех неисправностей к работе не приступать.

Перед началом работы на электропаровых утюгах с подключенным парогенератором:

- визуальным осмотром проверить изоляцию утюга, штепсельной розетки и вилки, наличие и исправность подставки, пульверизатора, диэлектрического коврика;
- во время выполнения пробной операции, при заметных изменениях в работе электропарового утюга и парогенератора, сразу отключить оборудование от электросети, доложить непосредственному руководителю и до устранения неисправностей к работе не приступать.

Техническое обслуживание, ремонт, наладка проводится только

специально обученным персоналом.

Требования по охране труда при выполнении ручных работ

При выполнении работ портной обязан:

- работу выполнять согласно технологическому процессу;
- при работе с иглой пользоваться наперстком;
- обрезать нити производить ножницами;
- в течение всего рабочего дня содержать рабочее место в чистоте и порядке, не загромождать проходы полуфабрикатами и готовыми изделиями;
- работать при достаточности освещения на рабочем месте;
- не допускать к рабочему месту посторонних лиц;
- при выполнении ремонта одежды осмотреть карманы, лацканы и т.д. во избежание травмирования оставленными в одежде острыми предметами;
- прежде чем стачивать изделие, необходимо проверить, не осталось ли в ткани булавки или иголки.

Портному не допускается:

- отвлекаться и отвлекать других работников посторонними разговорами;
- класть ручной инструмент (ножницы и т.п.) и приспособления в карман;
- оставлять иглы, ручной инструмент на изделии при временном прекращении работы;
- производить обрыв нити лезвием, зубами.

При работе на швейных машинах, оверлоках и другом швейном оборудовании портной обязан:

- пускать машину плавным нажатием на педаль;
- подачу материала к иглодержателю производить равномерно, без рывков, прошивать утолщенные места на пониженных оборотах (так как игла может сломаться и поранить);
- прокладывая строчку, изделие придерживать двумя руками по обе стороны от иглы во избежание попадания пальцев рук под иглу;
- заправку верхней и нижней нити, смену иглы, смазку швейной машины производить только при выключенном электродвигателе, сняв ногу с пусковой педали;
- при замене иглы убедиться в надежности ее крепления;
- постоянно следить за креплением нажимной лапки и в случае ослабления закрепить ее.

Портной должен отключить выключатель питания или полностью отключить швейное оборудование из электросети при:

- заправке нитки в иголку, петлитель, ширитель или замене шпульки;
- замене иглы, лапки, игольной пластины, петлителя, ширителя, нитеводителя, ограничителя и других деталей;

- ремонте или наладке;
- оставлении (даже на короткое время) рабочего места;
- если в швейном оборудовании используется двигатель фрикционного действия без тормозов.

При работе на швейных машинах, оверлоках и другом швейном оборудовании не допускается:

- наклоняться низко к швейному оборудованию во избежание захвата ею волос и головного убора;
- тормозить или ускорять швейное оборудование рукой за маховое колесо;
- касаться иглы на ходу машины;
- бросать на пол отработанные или сломанные иглы;
- открывать, снимать ограждающие устройства и приспособления;
- класть около вращающихся частей швейного оборудования ручной инструмент и посторонние предметы;
- использовать затупленную или искривленную иглу.

При работе на электропаровых утюгах с подключенным парогенератором портной обязан:

- работать осторожно, во избежание ожогов, порчи изделий и возникновения загораний, не перегревая его;
- при перегреве, выключить утюг для его постепенного охлаждения;
- отключать оборудование, держась за штепсельную вилку;
- следить за кабелем (проводом), он должен находиться в подвешенном состоянии.

При работе на электропаровых утюгах с подключенным парогенератором не допускается:

- выдергивать шнур из розетки, держась за токоведущий кабель (провод);
- охлаждать утюг водой;
- ронять утюг или стучать по обрабатываемому изделию;
- касаний кабеля (провода) с горячим корпусом утюга или горячих предметов.

Требования по охране труда по окончании работы

По окончании работы портной обязан:

- отключить швейное оборудование, держась за штепсельную вилку и дождаться полной его остановки;
- вычистить машину;
- убрать в специально выделенные места хранения все приспособления и инструмент (ножницы, отвертку, масленку и т.п.), применяемые в работе;
- при отключении электропитания электропаровых утюгов с подключенным парогенератором отключить выключатель электропитания паровых утюгов,

отключить выключатель «Сеть», вынуть вилку кабеля (провода) из розетки держась за штепсельную вилку, стравить пар из парогенератора через подсоединенный шланг в холодную воду.

Отключить пресс кнопкой (охлаждение), при этом транспортные ленты должны двигаться пока температура прессы составит 80 град.С. Период охлаждения прессы составляет 30-40 минут. Вынуть вилку кабеля (провода) из розетки держась за штепсельную вилку.

Привести в порядок рабочее место и территорию вокруг него;

Отключить рабочее освещение;

Сообщить своему непосредственному руководителю (эксперту) обо всех неисправностях, возникших во время работы, и принятых мерах по их устранению.

Снять рабочую одежду, специальную обувь и другие СИЗ и убрать их в установленные места хранения.

Вымыть руки водой с моющим средством, при возможности принять душ.

Требования по охране труда в аварийных ситуациях

При возникновении аварийной ситуации портной обязан:

-остановить работу, отключить используемые при работе электрическое оборудование, принять меры к эвакуации людей из опасной зоны и вызвать аварийные службы;

-сообщить о происшествии непосредственному руководителю (эксперту), ответственному за безопасную эксплуатацию оборудования;

-принять меры по устранению причин аварийной ситуации.

При аварии электроснабжения, прорыве трубопровода, необходимо прекратить работу и вызвать соответствующую аварийную службу.

Возобновление работы допускается только после устранения причин, приведших к аварийной ситуации и (или) несчастному случаю.

В случае возникновения пожара или загорания необходимо:

-прекратить работу;

-обесточить электроприборы;

- сообщить о происшествии непосредственному руководителю или другому должностному лицу организации. При невозможности устранения очага пожара необходимо сообщить о нем в подразделение по чрезвычайным ситуациям;

-в случае угрозы здоровью и (или) жизни немедленно покинуть место пожара по путям эвакуации.

При несчастном случае необходимо:

-принять меры по предотвращению воздействия травмирующих факторов на потерпевшего, оказанию потерпевшему первой помощи, вызову на место происшествия медицинских работников или доставке потерпевшего в организацию здравоохранения;

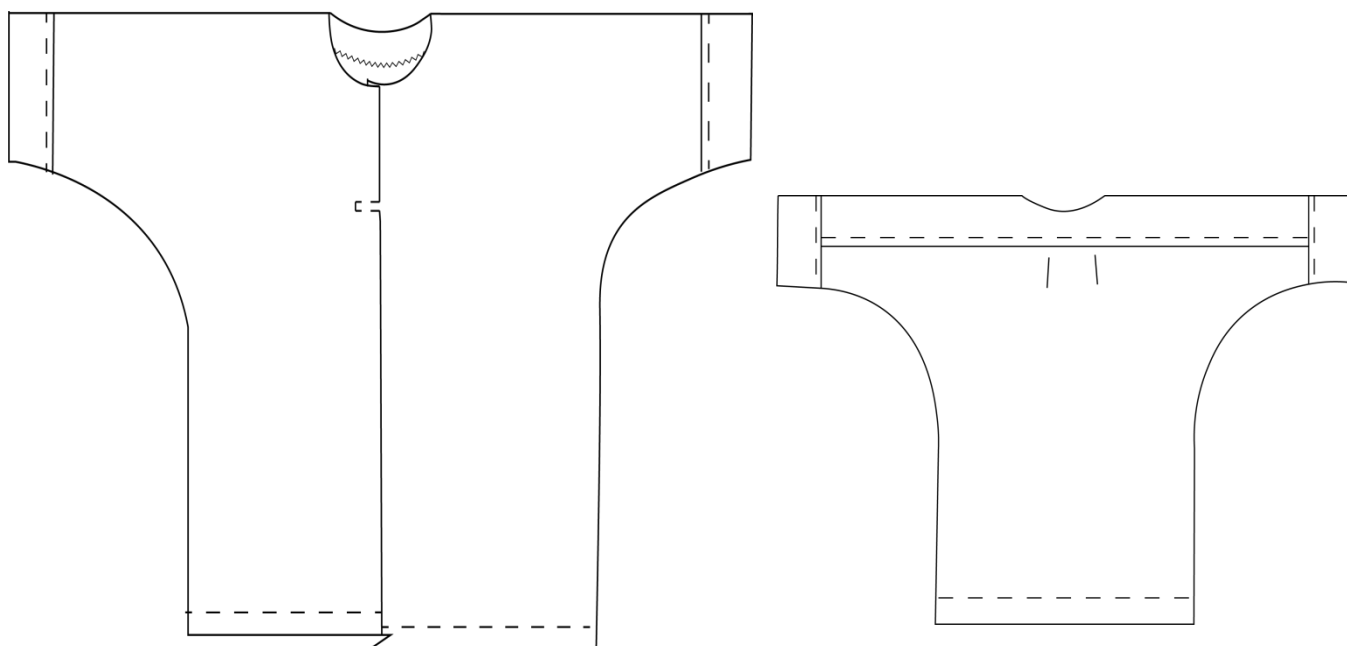
-обеспечить до начала расследования сохранность обстановки на месте происшествия, если не существует угрозы жизни и здоровью окружающих;

-сообщить о несчастном случае непосредственному руководителю или

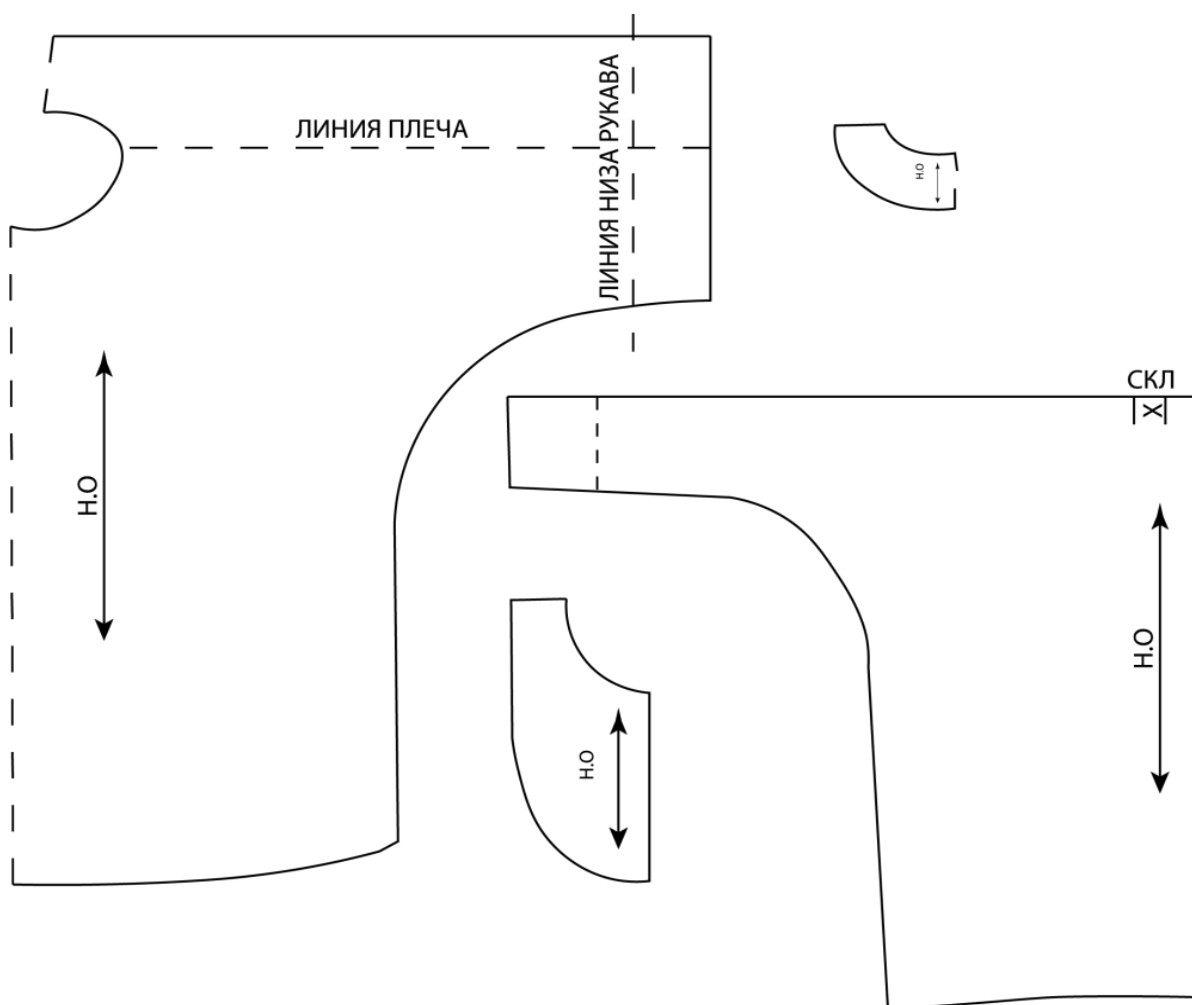
другому должностному лицу.

В случае получения травмы и (или) внезапного ухудшения здоровья (усиления сердцебиения, появления головной боли и другого) портной должен прекратить работу, отключить оборудование, сообщить об этом непосредственному руководителю (эксперту) или другому должностному лицу и при необходимости обратиться к врачу.

Эскиз модели для категории «Студенты»



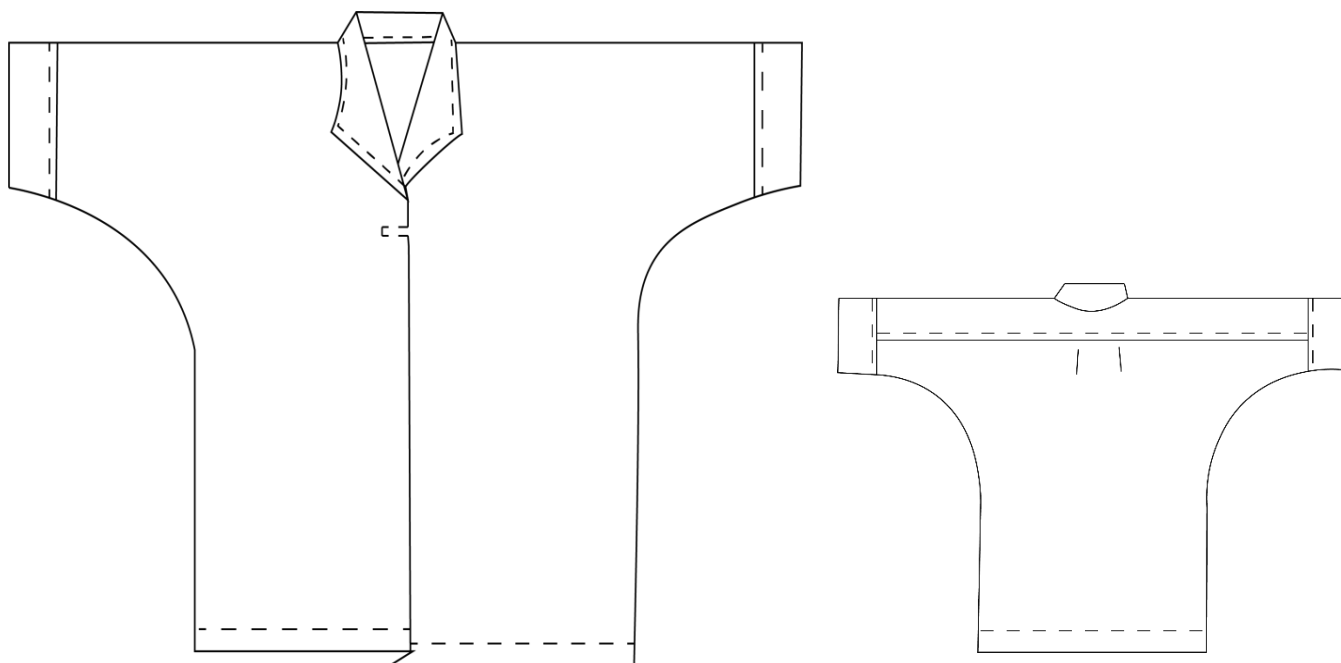
Детали кроя



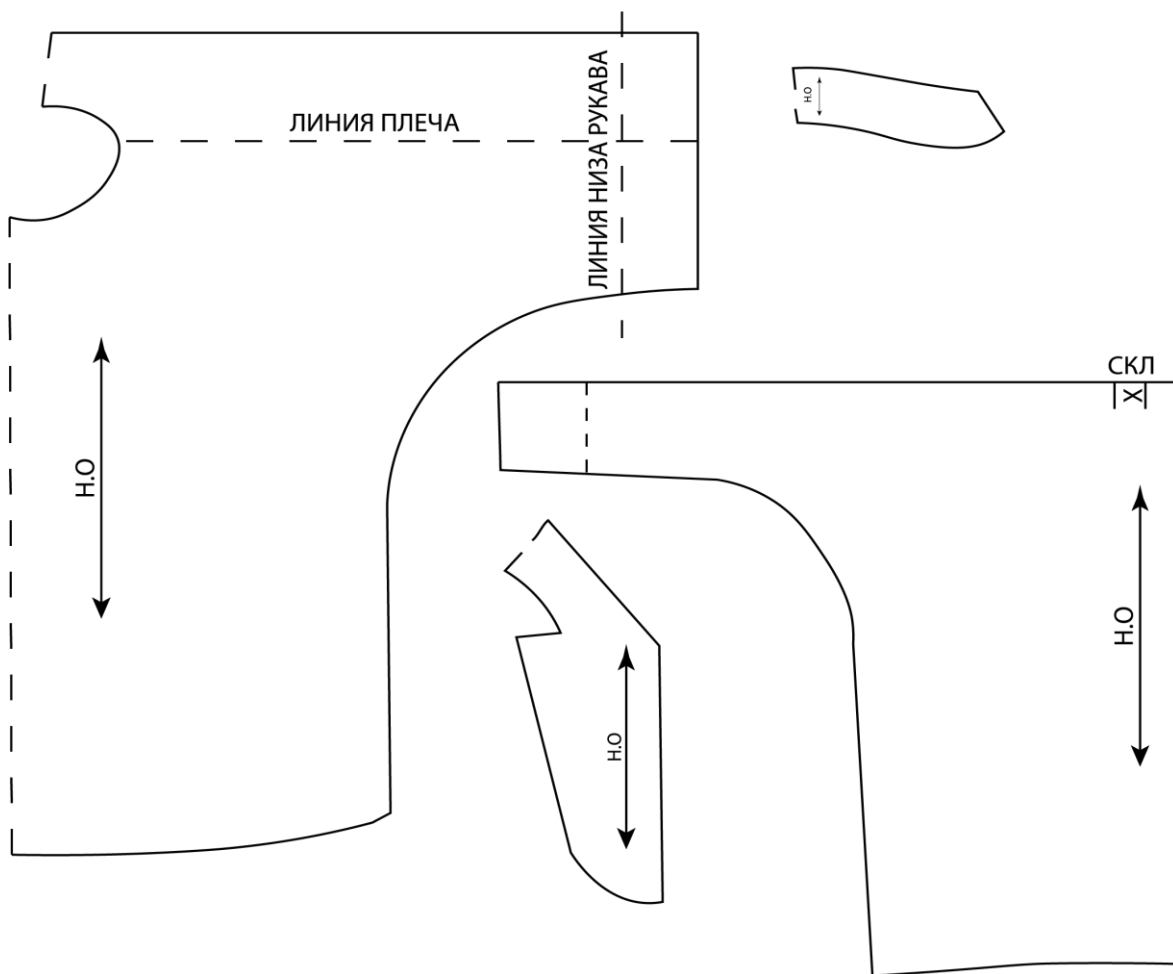
Спецификация деталей кроя блузки

№	Наименование детали	Количество деталей
1	Полочка	1 деталь со сгибом
2	Спинка	1 деталь со сгибом
3	Пояс	2 детали
4	Обтачка горловины полочки	1 деталь
5	Обтачка горловины спинки	1 деталь со сгибом
6	Клеевая обтачки горловины полочки	2 детали
7	Клеевая обтачки горловины спинки	1 деталь со сгибом

Эскиз модели для категории «Специалисты»



Детали кроя



Спецификация деталей кроя блузки

№	Наименование детали	Количество деталей
1	Полочка	1 деталь со сгибом
2	Спинка	1 деталь со сгибом
3	Пояс	2 детали
4	Нижний воротник	1 деталь со сгибом
5	Подборт цельнокроеный с воротником	2 детали
6	Клеевая в нижний воротник	1 деталь со сгибом
7	Клеевая в подборт	2 детали